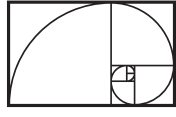
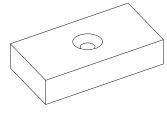
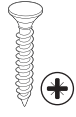
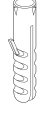
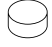



Montageanleitung Mewa Goldener Schnitt

Lieferumfang

| | | | | |
|--|--|---|--|--|
| <p>A</p>  <p>1 x Mewa Goldener Schnitt</p> | <p>B</p>  <p>4 x Magnet 20 x 10 x 5 mm</p> | <p>C</p>  <p>4 x Schraube 3 x 40 mm</p> | <p>D</p>  <p>4 x Dübel Universal 5 x 31 mm</p> | <p>E</p>  <p>4 x Filzgleiter Ø 10 mm</p> |
| <p>F</p>  <p>8 x Anti Rutsch Aufkleber Ø 10 mm</p> | | | | |

Empfohlenes Zubehör:

Akkuschrauber/Bohrmaschine
Bohrer (5er)
Kreuzschraubendreher
Hammer
Maßband/Zollstock
Bleistift



Bitte Verpackung
ohne Messer öffnen.

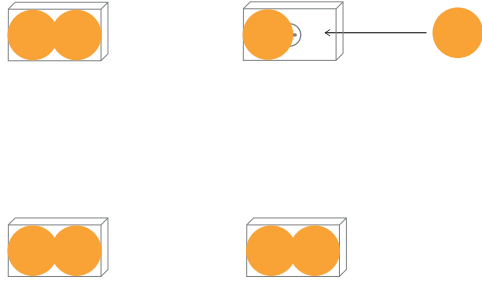


Montage

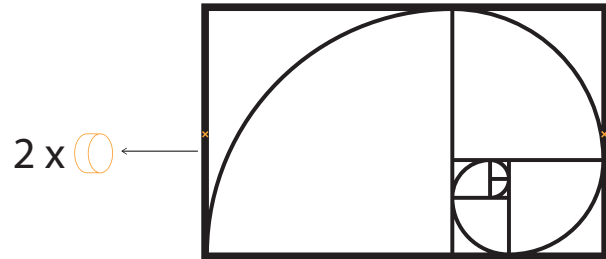
| | |
|---|--|
| <p>1. Schritt: Bohrungen markieren</p> | <p>2. Schritt: Bohrungen durchführen</p> |
| <p>3. Schritt: Dübel einsetzen</p> | <p>4. Schritt: Magnete Befestigen Schrauben mit Gefühl anziehen.</p> |

Montageanleitung Mewa Goldener Schnitt

5. Schritt: Anti Rutsch Aufkleber anbringen
Bringe nun die Anti Rutsch Aufkleber auf den Magneten an.



6. Schritt: Filzgleiter anbringen (optional)



7. Schritt: Produkt anbringen
Achtung! Die Anziehung der Magnete ist sehr stark!

