
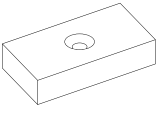

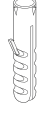




Montageanleitung Mesi Love

Lieferumfang

<p>A</p>  <p>1 x Mesi Hope</p>	<p>B</p>  <p>2 x Magnet 20 x 10 x 5 mm</p>	<p>C</p>  <p>2 x Schraube 3 x 40 mm</p>	<p>D</p>  <p>2 x Dübel Universal 5 x 31 mm</p>	<p>E</p>  <p>10 x Filzgleiter Ø 10 mm</p>
<p>F</p>  <p>4 x Anti Rutsch Aufkleber Ø 10 mm</p>				

Empfohlenes Zubehör:

Akkuschrauber/Bohrmaschine
Bohrer (5er)
Kreuzschraubendreher
Hammer
Maßband/Zollstock
Bleistift



Bitte Verpackung
ohne Messer öffnen.



Montage

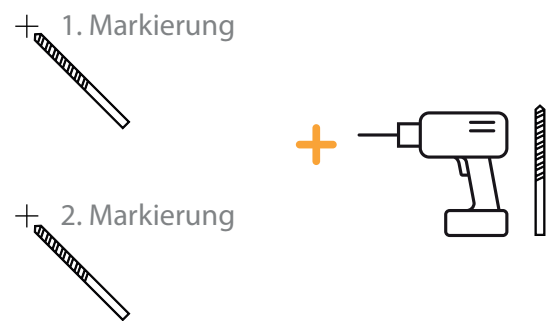
1. Schritt: Bohrungen markieren

Markiere die erste Bohrung. Messe nun mit einem Maßband 48,5 cm waagrecht nach unten und setze eine Markierung für die 2. Bohrung.



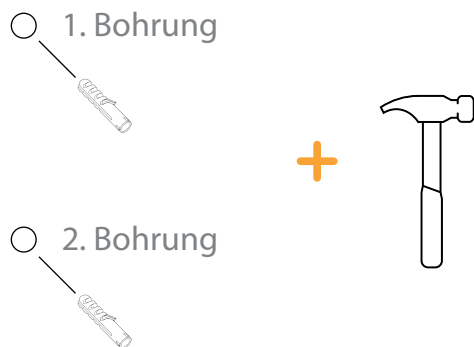
2. Schritt: Bohrungen durchführen

Bohre nun mit dem für den Untergrund vorgesehenen 5er Bohrer in die zuvor markierten Positionen.



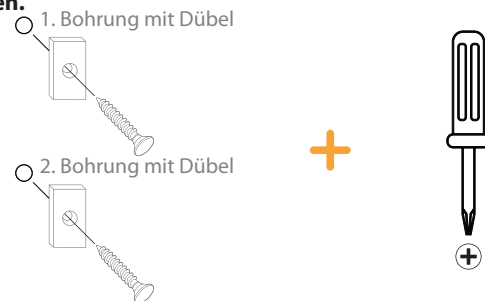
3. Schritt: Dübel einsetzen

Setze nun die Dübel in die Bohrlöcher ein.



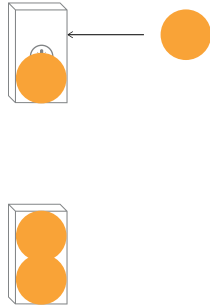
4. Schritt: Magnete Befestigen

Befestige nun die Magnete mit Hilfe der mitgelieferten Schrauben. Da die Magneten aufgrund ihrer Struktur und Eigenschaft sehr empfindlich sind, bitten wir dich die **Schrauben mit Gefühl anzuziehen**.

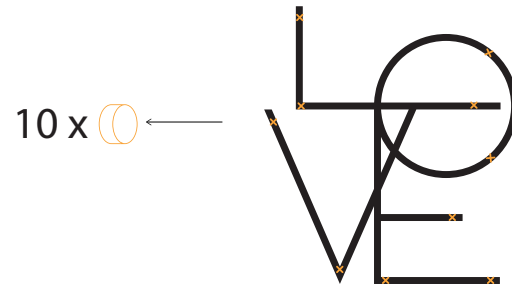


Montageanleitung Mesi Love

5. Schritt: Anti Rutsch Aufkleber anbringen
Bringe nun die Anti Rutsch Aufkleber auf den Magneten an.



6. Schritt: Filzgleiter anbringen (optional)
Bringe die selbstklebenden Filzgleiter an der Rückseite des Produktes an. Empfohlene Positionen sind mit einem X unten markiert.



7. Schritt: Produkt anbringen
Bringe nun das Produkt an den Magneten an.
Achtung! Die Anziehung der Magnete ist sehr stark!

