
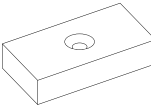
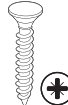





Montageanleitung Mesi Hope

Lieferumfang

| | | | | |
|--|--|---|--|---|
| <p>A</p>  <p>1 x Mesi Hope</p> | <p>B</p>  <p>2 x Magnet 20 x 10 x 5 mm</p> | <p>C</p>  <p>2 x Schraube 3 x 40 mm</p> | <p>D</p>  <p>2 x Dübel Universal 5 x 31 mm</p> | <p>E</p>  <p>10 x Filzgleiter Ø 10 mm</p> |
| <p>F</p>  <p>4 x Anti Rutsch Aufkleber Ø 10 mm</p> | | | | |

Empfohlenes Zubehör:

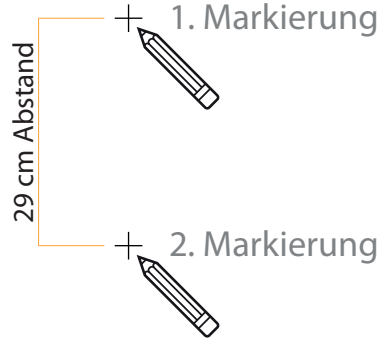
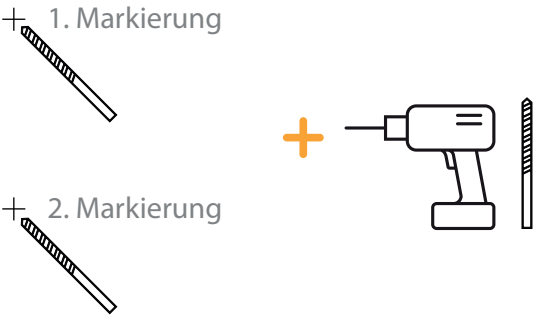
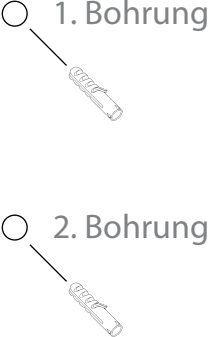
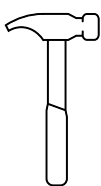
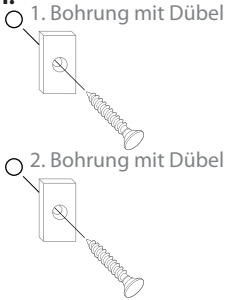
Akkuschrauber/Bohrmaschine
Bohrer (5er)
Kreuzschraubendreher
Hammer
Maßband/Zollstock
Bleistift



Bitte Verpackung
ohne Messer öffnen.

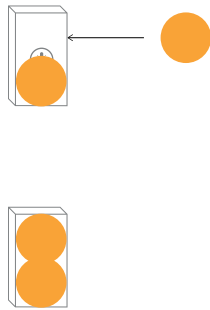


Montage

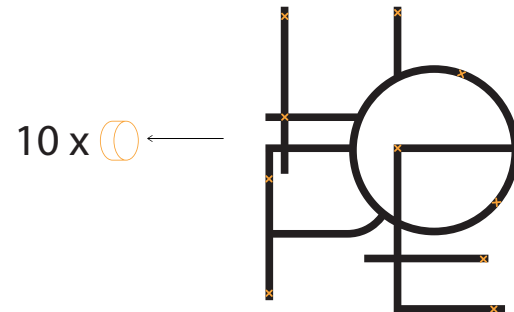
| | |
|---|--|
| <p>1. Schritt: Bohrungen markieren Markiere die erste Bohrung. Messe nun mit einem Maßband 48,5 cm waagrecht nach unten und setze eine Markierung für die 2. Bohrung.</p>  <p>29 cm Abstand</p> <p>1. Markierung</p> <p>2. Markierung</p>  | <p>2. Schritt: Bohrungen durchführen Bohre nun mit dem für den Untergrund vorgesehenen 5er Bohrer in die zuvor markierten Positionen.</p>  <p>1. Markierung</p> <p>2. Markierung</p>  |
| <p>3. Schritt: Dübel einsetzen Setze nun die Dübel in die Bohrlöcher ein.</p>  <p>1. Bohrung</p> <p>2. Bohrung</p>  | <p>4. Schritt: Magnete Befestigen Befestige nun die Magnete mit Hilfe der mitgelieferten Schrauben. Da die Magneten aufgrund ihrer Struktur und Eigenschaft sehr empfindlich sind, bitten wir dich die Schrauben mit Gefühl anzuziehen.</p>  <p>1. Bohrung mit Dübel</p> <p>2. Bohrung mit Dübel</p>  |

Montageanleitung Mesi Hope

5. Schritt: Anti Rutsch Aufkleber anbringen
Bringe nun die Anti Rutsch Aufkleber auf den Magneten an.



6. Schritt: Filzgleiter anbringen (optional)
Bringe die selbstklebenden Filzgleiter an der Rückseite des Produktes an. Empfohlene Positionen sind mit einem X unten markiert.



7. Schritt: Produkt anbringen
Bringe nun das Produkt an den Magneten an.
Achtung! Die Anziehung der Magnete ist sehr stark!

